

中国航天科研机构

2019 年招收攻读硕士学位研究生入学考试

电子技术基础试题 (满分 150 分)

(本试题的答案必须全部写在答题纸上, 写在试题及草稿纸上无效)

(试卷共 6 页)

(一) 模拟电路部分 (75 分)

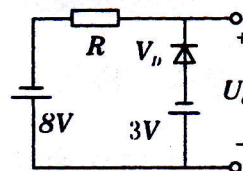
一、(20 分, 每小题 2 分) 单选题

1、理想运放作放大信号使用时, 其电压增益 A_{uf} 的值 ()

- A. 与信号大小有关
- B. 与信号极性有关
- C. 仅与外接电阻有关
- D. 与运放型号有关

2、理想二极管构成的电路如题 2 图所示, 输出电压 U_o 为 ()

- A. -8V
- B. -5V
- C. -3V
- D. +5V



题2图

3、三极管 β 值是反映以下哪种参数的控制能力 ()

- A. 电压控制电压
- B. 电流控制电流
- C. 电压控制电流
- D. 电流控制电压

4、N 型杂质半导体中, 多数载流子是 ()

- A. 正离子
- B. 负离子
- C. 空穴
- D. 自由电子



- 5、集成运放接成电压跟随器时，电路反馈形式应为 ()
- A. 电压串联负反馈 B. 电压并联负反馈
C. 电流串联负反馈 D. 电流并联负反馈
- 6、理想运放的开环电压放大倍数 A_{ud} 和差模输入电阻 R_{id} 分别为 ()
- A. $A_{ud}=0, R_{id}=0$ B. $A_{ud}=\infty, R_{id}=0$
C. $A_{ud}=0, R_{id}=\infty$ D. $A_{ud}=\infty, R_{id}=\infty$
- 7、当三极管工作于饱和状态时，其两个 PN 结的状态是 ()
- A. 发射结正偏，集电结反偏 B. 发射结正偏，集电结正偏
C. 发射结反偏，集电结反偏 D. 发射结反偏，集电结正偏
- 8、下列基本放大电路中，电压和电流放大倍数都大于 1 的是 ()
- A. 共发射极放大电路 B. 共基极放大电路
C. 共集电极放大电路 D. 共源极放大电路
- 9、稳压二极管正常工作时的状态是 ()
- A. 正向导通状态 B. 反向截止状态
C. 反向击穿状态 D. 正向击穿状态
- 10、能将矩形波转变成三角波的运算电路为 ()
- A. 比例运算电路 B. 微分运算电路
C. 积分运算电路 D. 加法运算电路

二、(10分)电路如图 1 所示，已知稳压二极管 D 的稳压值 $V_{DZ}=4V$ ， $I_{Z(max)}=50mA$ ， $I_{Z(min)}=3mA$ ；输入电的变化范围为 $5.3V\sim 6.4V$ 。求能使



稳压管正常工作的 R_1 的取值范围。

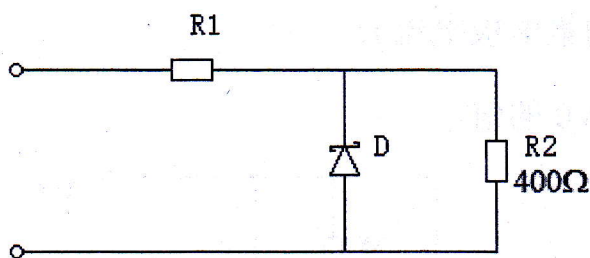


图 1

三、(18分)放大电路如图 2 所示, 已知三极管 Q 的 $V_{BEQ}=0.72V$, $\beta=50$, $r_{bb'}=300\Omega$, r_{ce} 可忽略。

- (1) 画出直流通路
- (2) 画出交流通路
- (3) 画出交流小信号等效电路
- (4) 试估算放大电路的静态工作点 I_{BQ} , I_{CQ} , V_{CEQ} 。
- (5) 输入电阻 R_i , 输出电阻 R_o 。
- (6) 电压放大倍数 A_v 。

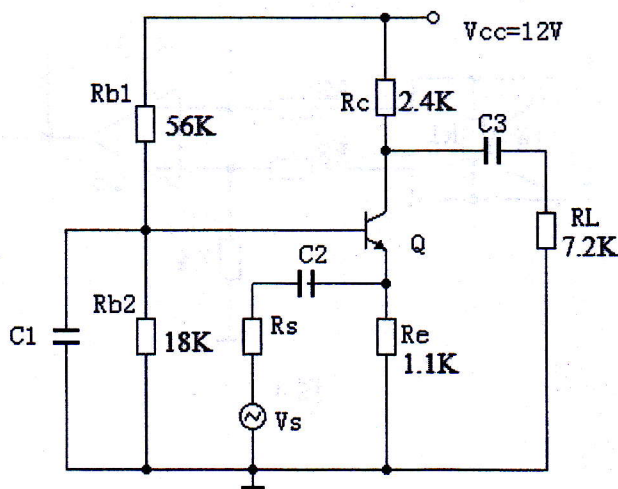


图 2

四、(12分)电路如图 3 所示。已知三极管 Q1 的 $V_{BEQ}=0.6V$, Q2 的 $V_{BEQ}=-0.6V$, 且它们的 β 趋于无穷大, 使得其基极电流为 0。



- (1) 计算通过电阻 R_3 的电流 I_3 。
- (2) 计算 Q_1 的集电极电流 I_c
- (3) 计算电压 V_0 的值。

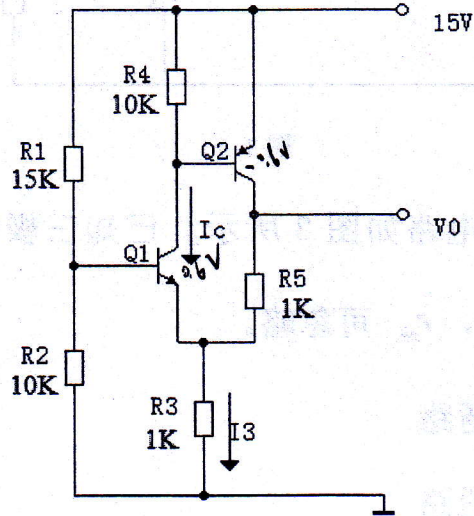


图 3

五、(15分)如图 4 所示电流检测电路用于将输入电流 I_s 转换成输出电压 V_0 。已知电阻 $R_1=100\Omega, R_2=R_3=10K\Omega, R_4=R_5=22K\Omega$ ，当流过采样电阻 R_1 上的电流为 $4\sim 20mA$ 时，求输出电压 V_0 的值。

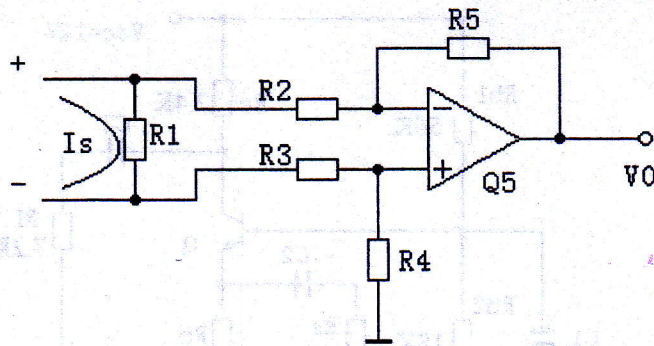


图 4

(二) 数字电路部分 (75 分)

六、数字逻辑基础 (共 20 分)

(1) 将 16 进制数 $(7B2)_{16}$ 转换为十进制数和二进制数

(2) 用代数法化简函数 $\overline{\overline{A+B} + \overline{A+B} + \overline{AB} \overline{AB}}$

(3) 列出函数 $Y = AB + \overline{AC} + \overline{BC}$ 的真值表

(4) 用卡诺图化简 $P(A,B,C,D) = \sum m(2,5,7,10,13,15)$

七、(10 分) 分析图 5 所示电路, 写出 L, G, M 的逻辑表达式, 列真值表并分析功能。

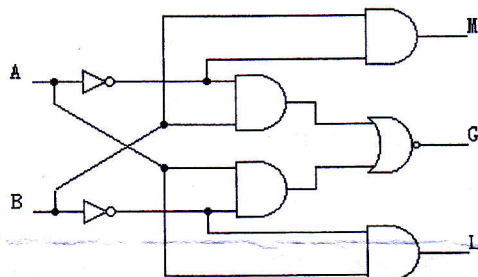


图 5

八、(10 分) 某重点实验室可供 A、B、C、D 四个单位使用, 但每次只能有一个单位用。四个单位使用实验室的优先顺序是: A 最高, B 次之, C 再次, D 优先级最低。试对四个单位使用实验室的情况进行编码 (Y_1Y_0 为 00、01、10、11 时分别表示 A、B、C、D 使用)。

(1) 列出真值表

(2) 写出表达式并化为最简与非形式

(3) 画出用与非门实现的电路图

九、(15 分) 根据图 6 所示电路, 写出输出 T 触发器 Q 的状态方程,



并根据 A、B、C 波形，画出 Q 的波形（触发器初态为 0）

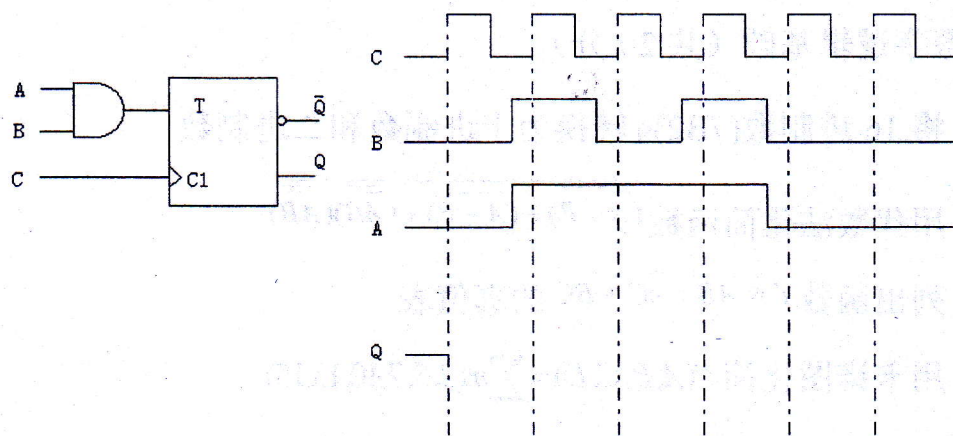


图 6

十、(20 分) 分析图 7(a) 电路。设初始时 $Q_2Q_1Q_0 = 000$ ，时钟脉冲的波形如图 7(b)。

- (1) 写出 $Q_2Q_1Q_0$ 的状态方程；
- (2) 列出电路的状态表，画出状态图；
- (3) 画出 $Q_2Q_1Q_0$ 的时序波形图（画满 8 个脉冲）；
- (4) 说明三组彩灯点亮的过程。

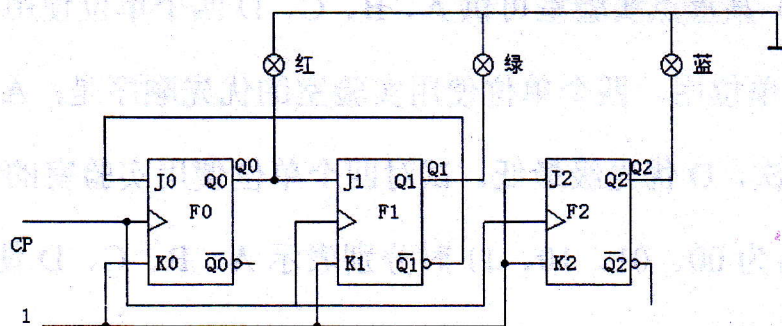


图 7(a)

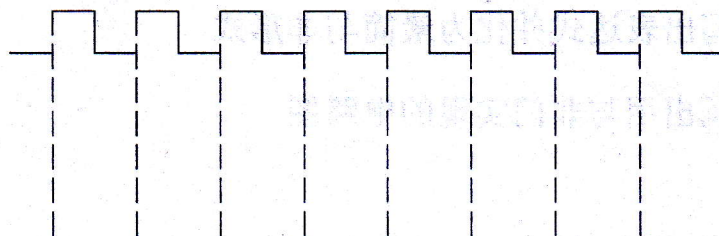


图 7(b)